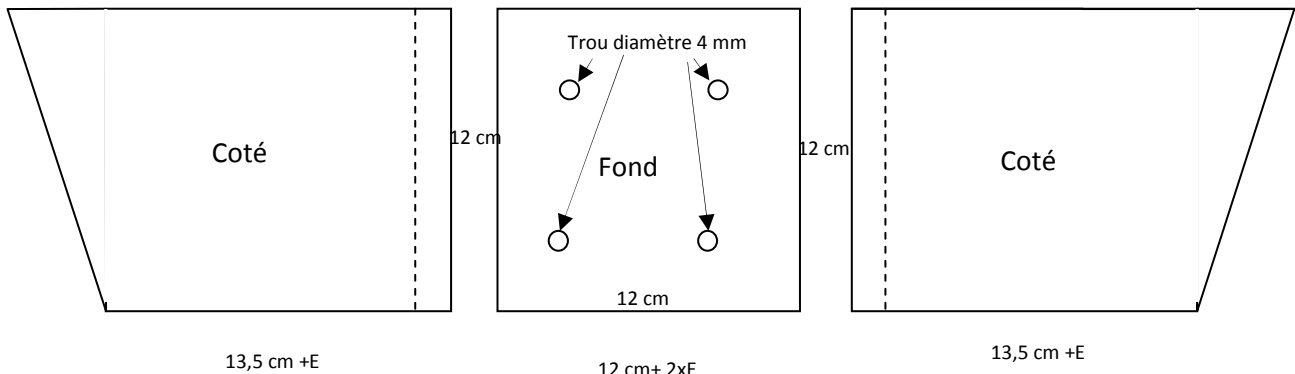
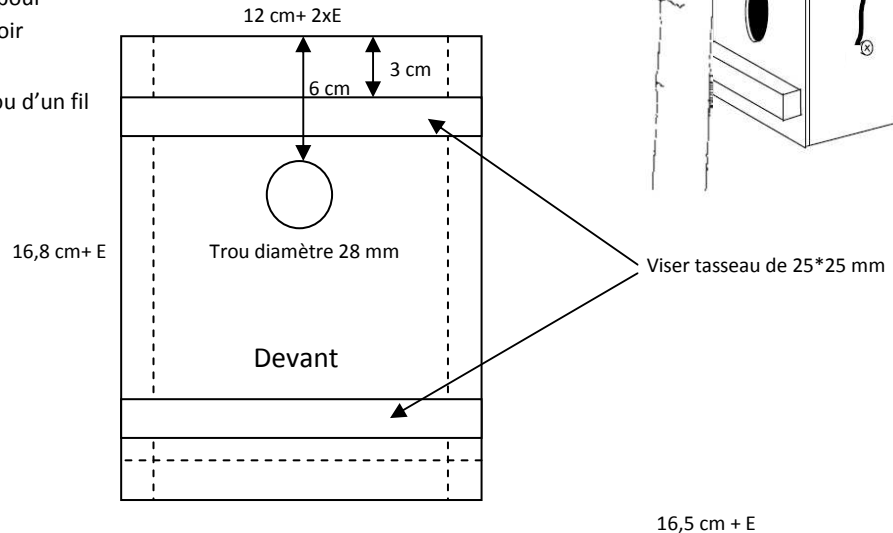
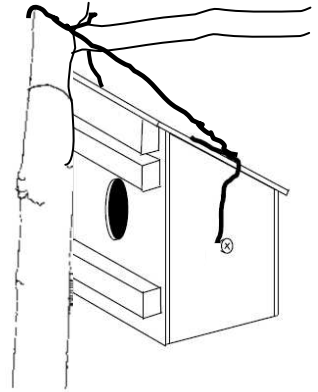


# Nichoir Muscardin (*Muscardinus avellanarius*)

*E = épaisseur des planche de bois en cm*

- Faire attention que des vis ou des clous ne dépassent pas !
- Biseauter le devant et l'arrière pour que le toit « colle bien » au nichoir pour éviter les courants d'air
- fixer le toit à l'aide de crochet ou d'un fil de fer pour éviter la prédation



## Installation du nichoir :

- entre 1 et 2 mètres du sol
- soit contre le tronc d'un arbre ou par un piquet dans un fourré-roncier (le trou face au tronc ou au piquet pour éviter la colonisation par les oiseaux ou la prédation)
- bien l'accrocher pour éviter qu'il ne bouge avec le vent

## Milieu favorable à l'installation :

- dans bosquet avec végétation importante
- dans les haies denses et hautes > à 1 mètre
- forêt avec une strate arbustive importante ou un sous étage buissonnant (roncier, noisetier, framboisier, murier...)

## Précautions :

Une fois le nichoir occupé, il ne faut surtout pas ouvrir le nichoir pour éviter le dérangement et l'échec de la reproduction) Un contrôle et nettoyage du nichoir peut être fait à la fin de l'automne.

**Rappel, le muscardin est une espèce protégée sa destruction ou son dérangement est interdit**

